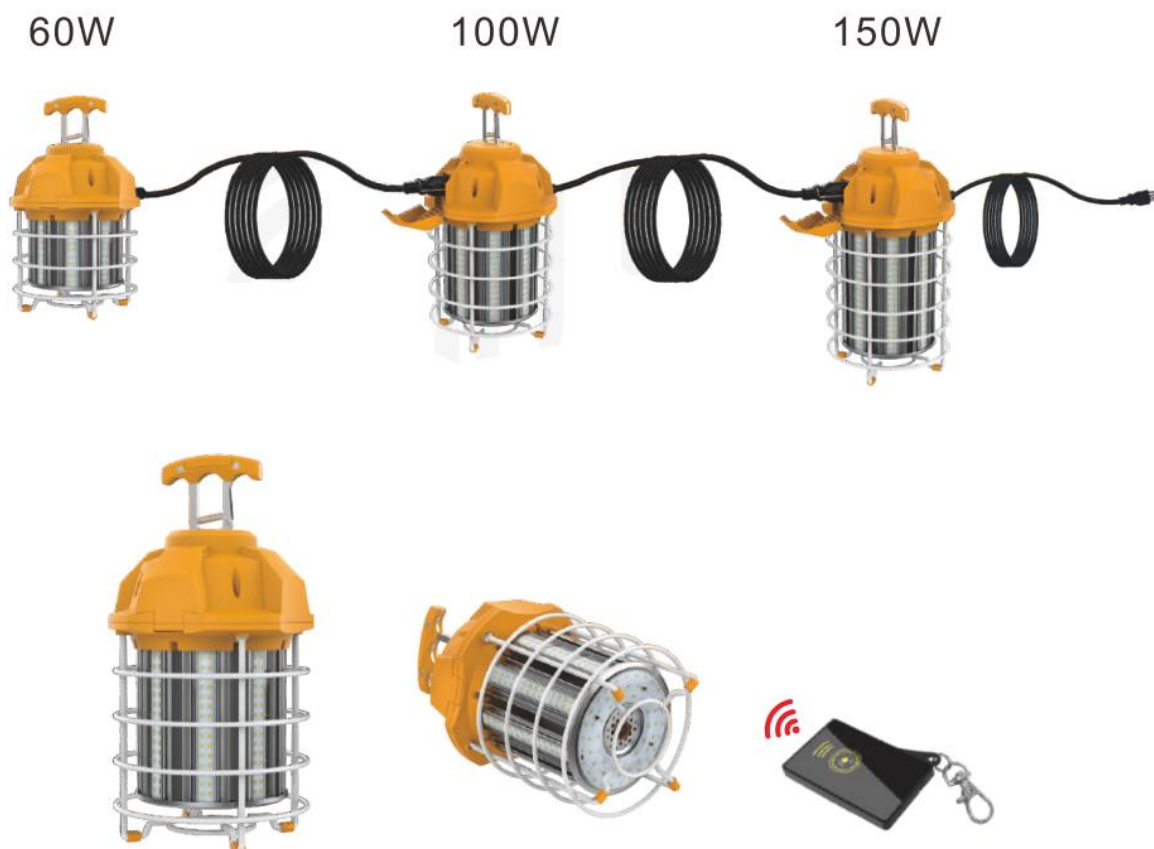


Lumen Work Light

Baustellen- und Arbeitsleuchte mit System



Spezifikation:										
Leistung:	Lumen:	Betriebsspannung:	PF	CRI	Lichtfarbe:	Abstrahlwinkel:	Schutzart:	LED's:	Gewicht:	Umgebungstemperatur:
60 W	6.000 lm	100 - 277 VAC 50- 60 Hz	≥ 0,9	≥ 80	5.000 K	360°	IP 65	192 leds SMD2835	1,80 kg	-30°C bis +40°C
100 W	10.000 lm	101 - 277 VAC 50- 60 Hz	≥ 0,9	≥ 80	5.000 K	360°	IP 65	300 leds SMD2835	2,20 kg	-30°C bis +40°C
150 W	15.000 lm	102 - 277 VAC 50- 60 Hz	≥ 0,9	≥ 80	5.000 K	360°	IP 65	448 leds SMD2835	2,50 kg	-30°C bis +40°C

Lumen Deutschland GmbH
Breitlerstraße 78
55566 Bad Sobernheim
Telefon: +49 6751 856 632 0
Telefax: +49 6751 856 632 1
info@lumen-deutschland.de
http://www.lumen-deutschland.de

HRB 20980 Amtsgericht Bad Kreuznach
Geschäftsführer: Dipl.-Ing. Marcus Metzler
Bruno Schneider
Alessio Sommi
Firmensitz + Gerichtsstand: Bad Sobernheim
WEEE-Reg.-Nr. DE 41235344
St.Nr.: 0665810634

Sparkasse Rhein-Nahe
Kto: 170 479 29
IBAN: DE 29 5605 0180 0017 0479 29
BLZ: 560 501 80
BIC: MALADE51KRE
USt.Nr.: DE271492251

Funktionen:

Die Leuchten können als Einzelleuchte oder zu Schaltgruppen gekoppelt werden.

Max. 10 Stk 60 W; 6 Stk 100 W
oder 4 Stk 150W



SMART FUSE

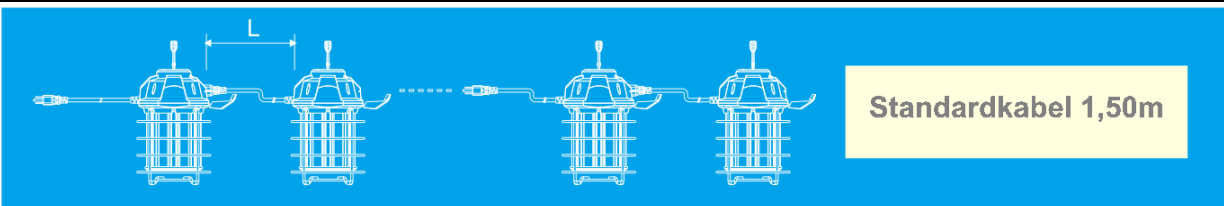
Der 5 Amp. Überlastungsschutz setzt sich automatisch zurück.



Jede Leuchte verfügt über eine Fernbedienung



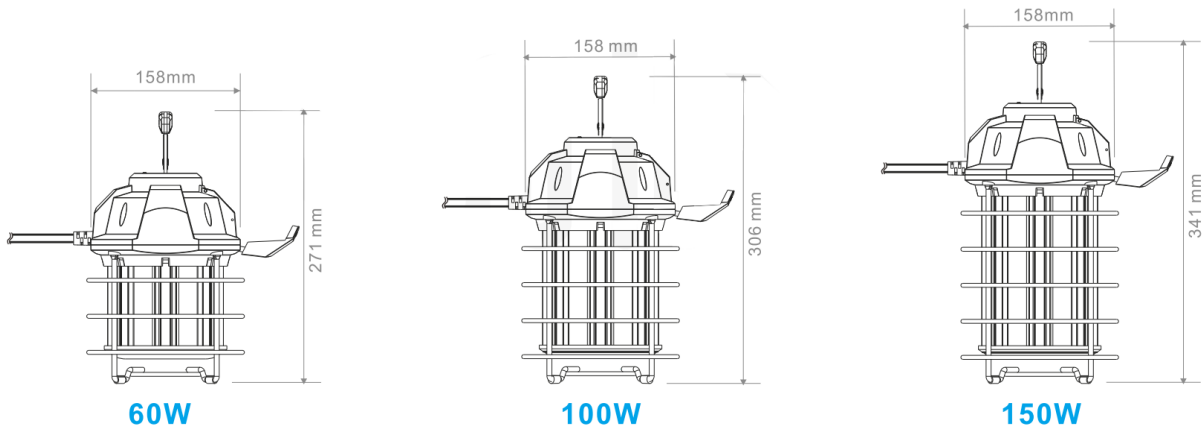
Größen:

		
Optional:		
60 W	100 W	150 W
6,00 m	10,50 m	15,00 m

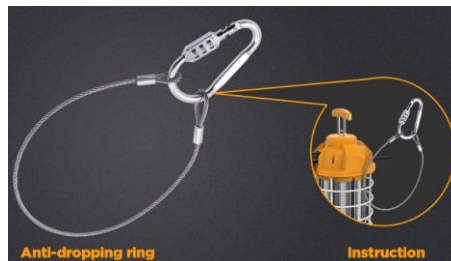
lumen Deutschland GmbH
Breitlerstraße 78
55566 Bad Sobernheim
Telefon: +49 6751 856 632 0
Telefax: +49 6751 856 632 1
info@lumen-deutschland.de
http://www.lumen-deutschland.de

HRB 20980 Amtsgericht Bad Kreuznach
Geschäftsführer: Dipl.-Ing. Marcus Metzler
Bruno Schneider
Alessio Sommi
Firmensitz + Gerichtsstand: Bad Sobernheim
WEEE-Reg.-Nr. DE 41235344
St.Nr.: 0665810634

Sparkasse Rhein-Nahe
Kto: 170 479 29
IBAN: DE 29 5605 0180 0017 0479 29
BLZ: 560 501 80
BIC: MALADE51KRE
USt.Nr.: DE271492251



Zubehör:



Sicherungsseil gegen Diebstahl und Absturz.

lumen Deutschland GmbH
Breitlerstraße 78
55566 Bad Sobernheim
Telefon: +49 6751 856 632 0
Telefax: +49 6751 856 632 1
info@lumen-deutschland.de
http://www.lumen-deutschland.de

HRB 20980 Amtsgericht Bad Kreuznach
Geschäftsführer: Dipl.-Ing. Marcus Metzler
Bruno Schneider
Alessio Sommi
Firmensitz + Gerichtsstand: Bad Sobernheim
WEEE-Reg.-Nr. DE 41235344
St.Nr.: 0665810634

Sparkasse Rhein-Nahe
Kto: 170 479 29
IBAN: DE 29 5605 0180 0017 0479 29
BLZ: 560 501 80
BIC: MALADE51KRE
USt.Nr.: DE271492251