

Lumen High Bay der Premiumklasse



Die Lumen High Bay-G-IV wurde für industrielle Beleuchtung entwickelt und verwendet die neueste LED-Beleuchtungstechnologie mit einer Lichtausbeute von bis zu **180 lm w.** Hochwertige Materialien und eine perfekte Verarbeitung sorgen für ein hervorragendes Kühlmanagement. Sie erhalten daher alle Leuchten mit einer 5 Jahresgarantie.

Als Leuchte der Schutzklasse IP 65 eignet sie sich für den Innen- und Außenbereich.

Nachfolgende Konfigurationen sind optional wählbar

- >> Ausrüstung mit Meanwell ELG-Treiber
- >> 1-10V oder DALI dimmbarer Treiber
- >> Milky PC-Cover
- >> Mikrowellen-Bewegungssensor
- >> Zigbee Steuerungstechnik

Zertifikate:

- >> Europäischer Markt: CE (EMC, LVD), RoHS, TÜV
- >> Amerikanischer Markt: UL, DLC
- >> Australischer Markt: SAA



Elektrische Daten:

Betriebsspannung:	AC 100-277V
Arbeitsfrequenz:	47-63HZ
Leistungsfaktor λ :	> 0,95
Effizienz in%:	> 91%
Startzeit (0,2s / 0,5s /...):	0,1 S
Aufwärmzeit auf 60% (1,5s / 2s /...)	0,5S

Photometrische Daten:

Verfügbare Farbtemperaturen:	3000 K, 4000 K, 5000 K, 6000 K
Farbwiedergabeindex Ra:	> 80 oder > 70
Standardabweichung:	<5
UGR (Einheitlicher Blendungswert):	<30
Verfügbare Abstrahlwinkel:	60 ° / 90 ° / 110 °

Standards & Zertifizierung:

Art des Schutzes:	IP65
Geprüfte Spannungsfestigkeit:	3,75 kVac
Sicherheitsvorrichtungen:	Offener Stromkreisschutz; Kurzschlusschutz ; Überspannungsschutz
Energieeffizienzklasse:	A +

Temperaturen und Betriebsbedingungen:

Kühlkörpertemperatur:	5 ~ + 70
Umgebungstemperatur:	-30 ~ + 55
Lagertemperatur:	-40 ~ + 80

Lebensdauer:

Nominelle Lebensdauer:	50.000 Stunden
Schaltzyklen:	100.000 mal
Lumenerhaltung bei eol:	70%
Lebensdauer der LED-Geräte:	L80 / B10 @ 50.000H

Optionale Fähigkeiten und Produktdaten:

Dimmbar:	1-10 V dimmbar / DALI dimmbar	
Nettogewicht:	LHB-XXX-100W	3,5 kg/Stk
	LHB-XXX-150W	3,5 kg/Stk
	LHB-XXX-200W	4,3 kg/Stk
Enthaltene Befestigungsmittel:	Ringöse an Leuchte Deckenhaken mit Metallspreizdübel D = 10 mm	

Unsere Lumen High Bay der Premiumklasse steht Ihnen in diesen Varianten zur Verfügung:

Standardlumen (130 lm / W)								
Modell:	Nennleistung: (W)	Nennspannung:	Nennlichtausbeute: (lm / w)	Nomineller Lichtstrom: (Lumen)	Abstrahlwinkel:	LED-Menge:	CRI:	Lichtfarbe:
LHB-130-100W	100W	AC 100 ~ 277V 50 ~ 60Hz	130 ± 10	13000 ± 1000	60° 90° 110°	176 PCS 1W 2835	> 80	3000 K 4000 K 5000 K 6000 K
LHB-130-150W	150W		130 ± 10	19500 ± 1500		272 PCS 1W 2835		
LHB-130-200W	200W		130 ± 10	26000 ± 2000		368 PCS 1W 2835		

Lumen Plus (165 lm / W)								
Modell:	Nennleistung: (W)	Nennspannung:	Nennlichtausbeute: (lm / w)	Nomineller Lichtstrom: (Lumen)	Abstrahlwinkel:	LED-Menge:	CRI:	Lichtfarbe:
LHB-165-100W	100W	AC 100 ~ 277V 50 ~ 60Hz	165 ± 10	16500 ± 1000	60° 90° 110°	306 PCS 1W 2835	> 80	3000 K 4000 K 5000 K 6000 K
LHB-165-150W	150W		165 ± 10	24750 ± 1500		459 PCS 1W 2835		
LHB-165-200W	200W		165 ± 10	33000 ± 2000		612 PCS 1W 2835		

Lumen Plus + (180 lm / W)								
Modell:	Nennleistung: (W)	Nennspannung:	Nennlichtausbeute: (lm / w)	Nomineller Lichtstrom: (Lumen)	Abstrahlwinkel:	LED-Menge:	CRI:	Lichtfarbe:
LHB-180-100W	100W	AC 100 ~ 277V 50 ~ 60Hz	180 ± 10	18000 ± 1000	60° 90° 110°	306 PCS 1W 2835	> 70	3000 K 4000 K 5000 K 6000 K
LHB-180-150W	150W		180 ± 10	27000 ± 1500		459 PCS 1W 2835		
LHB-180-200W	200W		180 ± 10	36000 ± 2000		612 PCS 1W 2835		

Optionales Zubehör:



Wand- und Deckenbügel,
Winkelverstellbar



Sicherheits- Fangseil,
L = 50 cm



mattierte PC-Abdeckung



Zigbee-Controller & Empfänger



verspiegelter Aluminium Reflektor

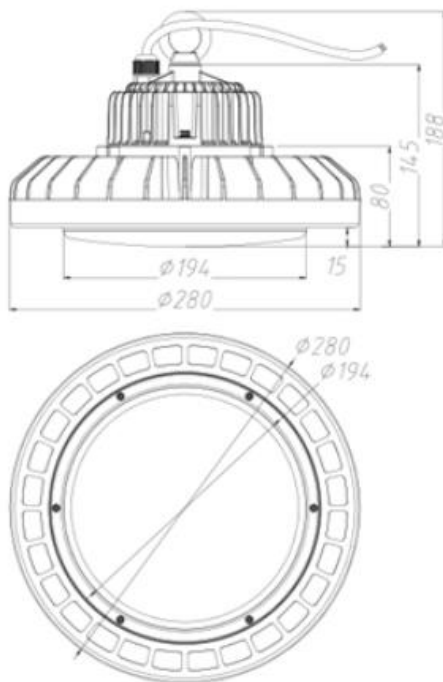
milchiger PC-Reflektor

transparenter PC-Reflektor

transparente Streuscheibe

Abmessungen:

LHB-XXX-100W u. 150W



LHB-XXX-200W

